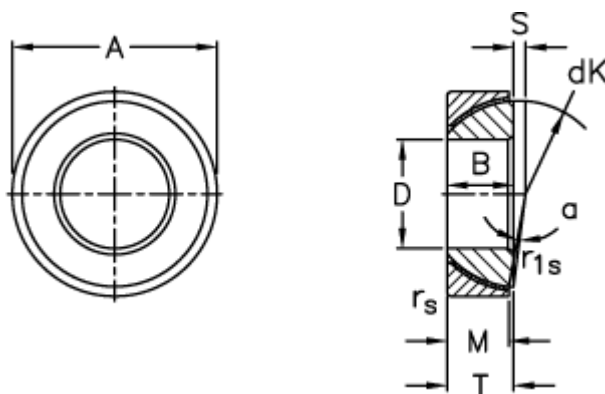


Varenummer: 03510035
Beskrivelse: Fluro Ledleje GE 35SW

Mål



A	= 62 0 -0,016	S	= 2.1
B	= 18	Statisk belastning C0 (kN)	= 314
D	= 35 0 -0,012	T	= 18 +0,25 -0,40
dK	= 55.5	Vægt	= 268
Dynamisk belastning C (kN)	= 157		
Kipvinkel	= 4		
M	= 16		
rs, r1s min	= 1		